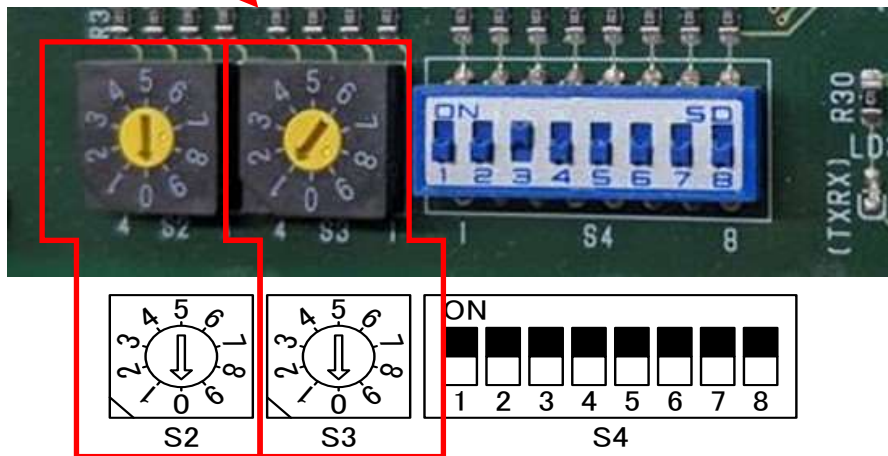
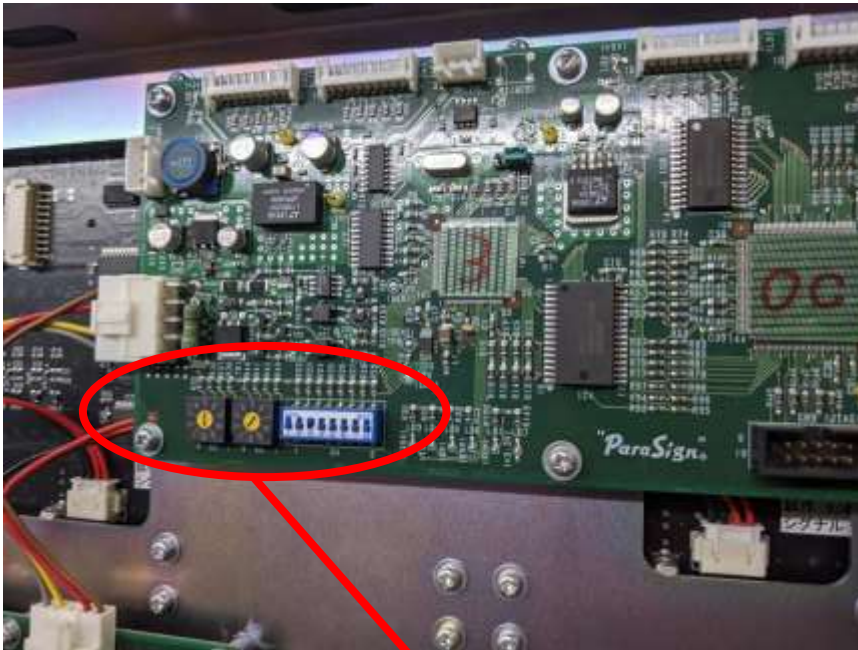


新タイプ表示器



■ロータリースイッチ S2 ～前・側・後用の設定

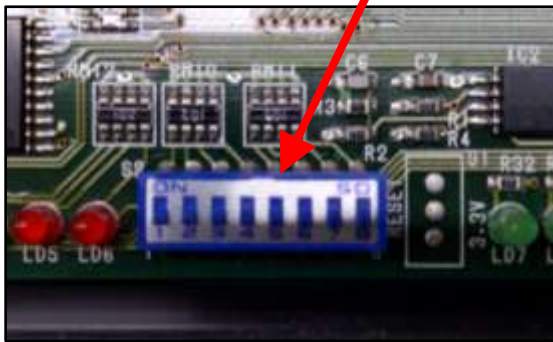
設置場所	前面	側面	後面
スイッチ番号	0	1	2

■ロータリースイッチ S3 ～表示器番号の設定

同じ車両に、同型式の表示器が設置されている場合、台数をセットします。

設置台数	1台	2台	3台	4台
スイッチ番号	0	1	2	3

旧タイプ表示器



ディップスイッチの設定		1	2	3~8
前面表示器	ON			
	OFF	■	■	
側面表示器	ON		■	
	OFF	■		
後面表示器	ON	■		
	OFF		■	